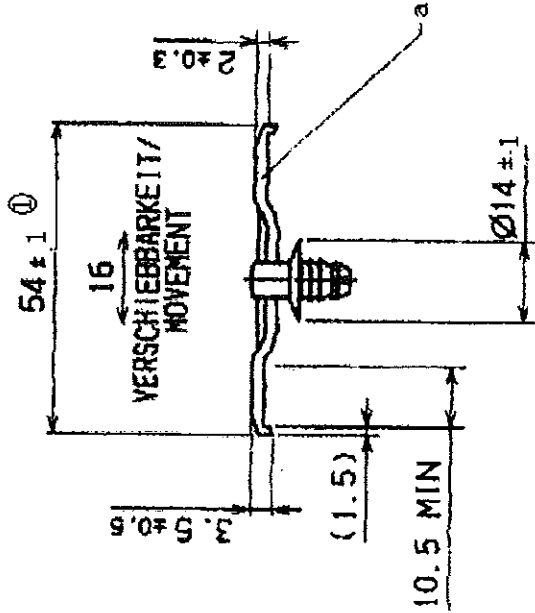
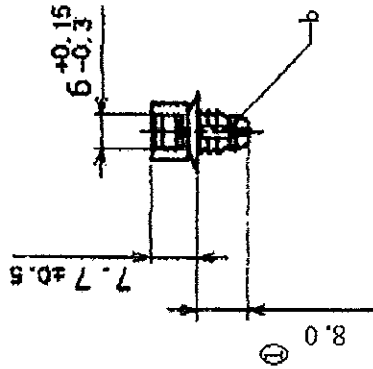


Revision No. 变更数	Revisions 变更事项	Changed 修改者	Date 日期	Approved 确认者	Date 日期
①	S4±1 was 54±0.5 / S4±1 修正前为 54±0.5 S.O was 8.0±0.5 / S.O 修正前为 8.0±0.5	HuangSheng	15/Dec/2005	唐传文	15/12/2005



EXAMPLE OF DESIGNATION

/ 部件名称说明

- a) CH1
- b) CHM2

CAD the copyright of this drawing is reserved by HELLERMANN TYTON. it is issued on condition that it is not reproduced, copied or disclosed to a third party, either wholly or in part, without the consent of HELLERMANN TYTON.		Drawn/制图	HuangSheng	20/SEP/2005	Scale/比例	ND / 无
		Approved/审核	唐传文	20/9/2005	Title/品名	CHA2
HELLERMANN TYTON 赫尔曼太通 (无锡) 电器配件有限公司 (WUXI) Electrical Accessories Co., Ltd. Tel: +86-510-5282536 Fax: +86-510-5280112		Drawing-No/图号		QDQ202-00B-01		
Material/材料 : CH1-PP264 (聚酰胺66) 黑色/Black CHM2-Polyamid 66 CHM2-PP264 (聚酰胺66) 黑色/Black 66 Nylon (polyamid 66)		Dimension Units/尺寸单位		mm		
PERFORMANCE / 性能 SPECIFICATION / 标准						
HOLE SIZE / 适用孔径 6.5-7.0mm						
PANEL THICKNESS / 适用板厚 0.8-2.0mm						
Standard Packing 标准包装 500 Pcs./bag, 20 bags (共10000袋) / 箱 500 Pcs./bag, 20 bags (Total 10000Pcs) / 箱						

Format/格式
A4