

1 2 3 4 5 6

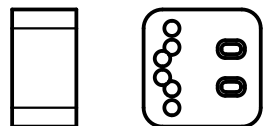
A

B

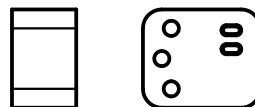
C

D

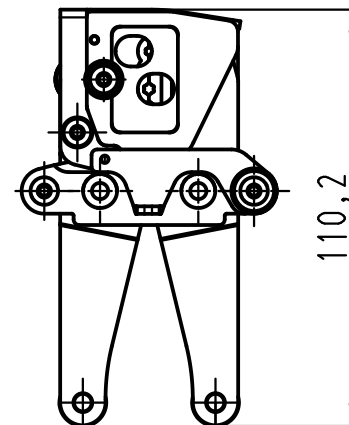
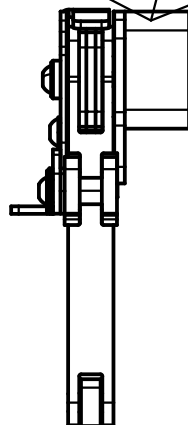
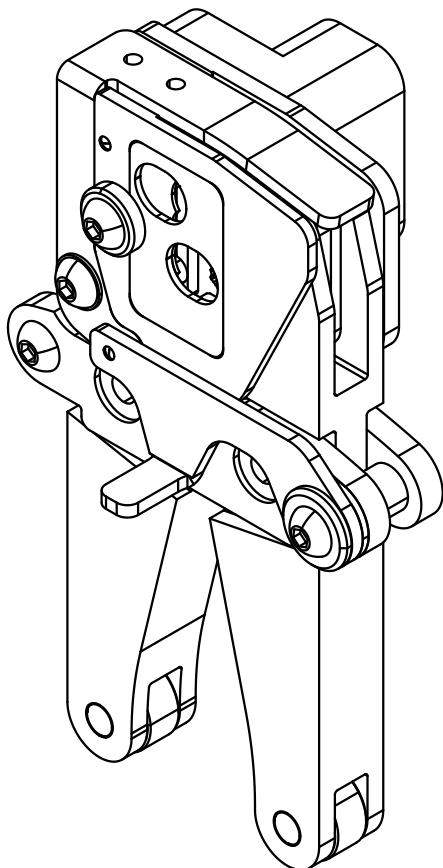
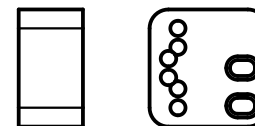
Positionierer Han E



Positionierer Han D



Positionierer Han C



All Dimensions in mm Original Size DIN A 4		Techn. Character.			Nicht tolerierte Maße/Free size tolerances	
			Dat.	Name	Maßstab/Scale 1:2	Werkzeugkopf für CP 600 Basisgerät 0,14-4mm ²
			Detail.	14.05.09 Bor		
			Insp.	Be		
			Stand.			
B	16.09.09	Spr	HARTING Electric GmbH & Co. KG		TB 09 99 000 0813	Blatt/ page
A			D-32339 Espelkamp			
Mod.	Dat.	Name				