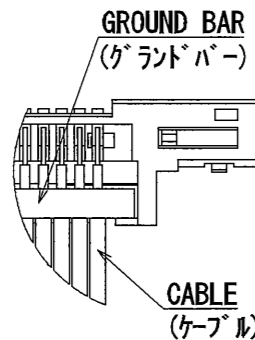
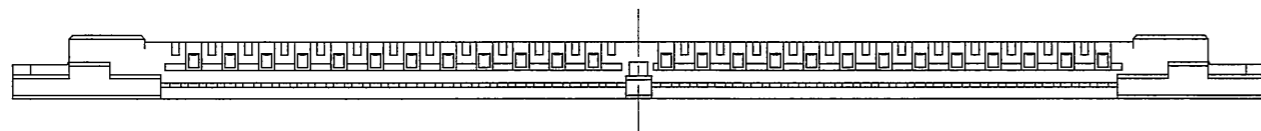
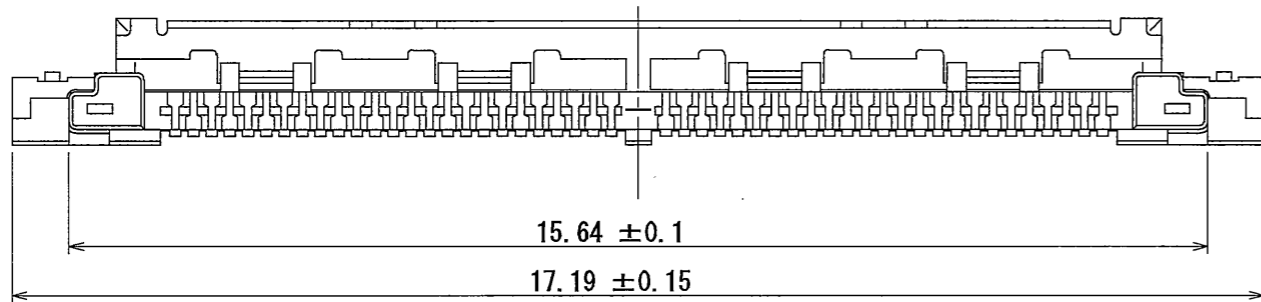
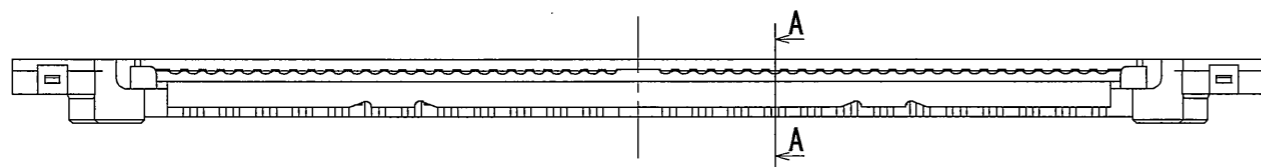
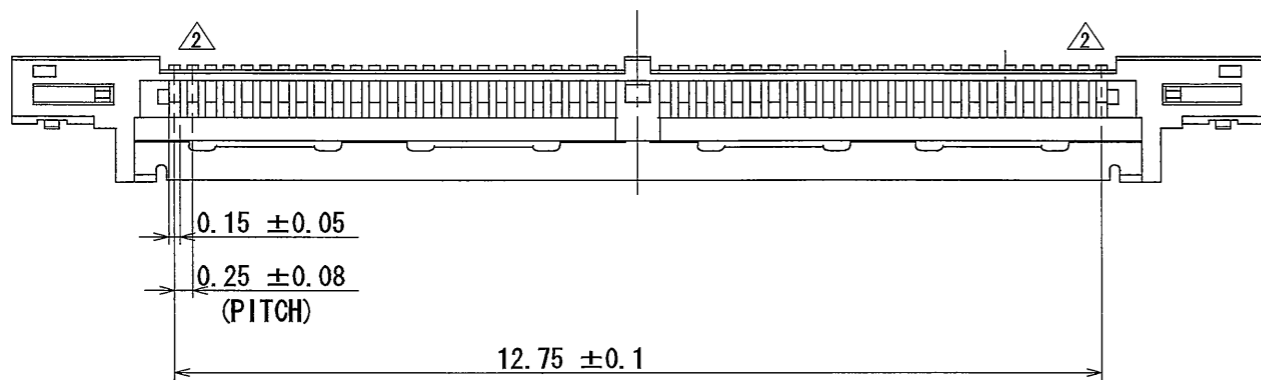


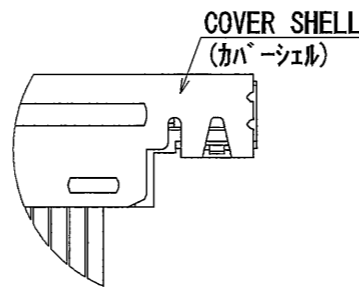
SJ109244

(ON DRAWING) 台番図

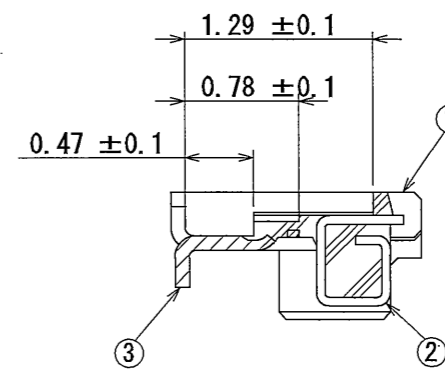
版数 REV.	年月日 DATE	DCN NO.	変更内容 DESCRIPTION	製図 DR.	担当 CHK.	査閲 APPD.	承認 APPD.
2	11/JUN/2010	070121	DELETED CONTACT TILT FORM コンタクト止め削除		K. KAI	—	Y. YAHIRO



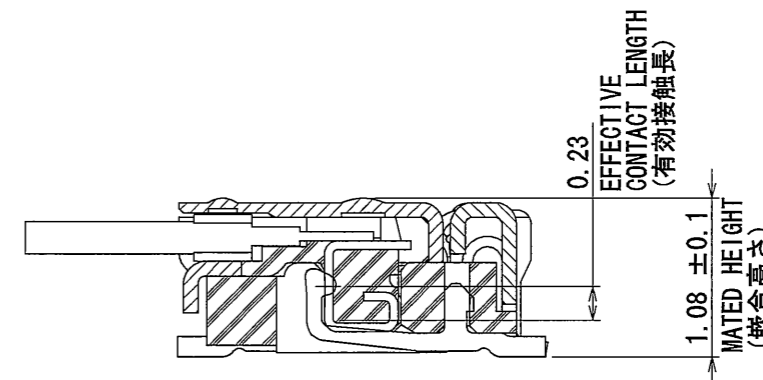
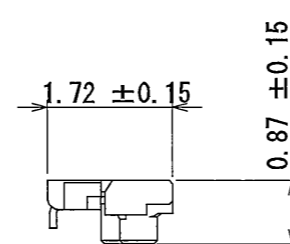
CABLE ASSEMBLED CONDITION (REF.)
ケーブル組込状態図 (参考)



COVER SHELL ASSEMBLED CONDITION (REF.)
カバーシェル組込状態図 (参考)



SECT. A-A
SCALE 20:1



SECT. OF MATED CONDITION (REF.)
嵌合状態断面図 (参考)

3	BASE SHELL ベースシェル	1	STAINLESS STEEL ステンレス	SELECTIVE GOLD (0.03 μm以上) OVER NICKEL 部分Ni上Au (0.03 μm以上)	
2	CONTACT コンタクト	50	COPPER ALLOY 銅合金	GOLD (0.1 μm以上) OVER NICKEL Ni上Au (0.1 μm以上)	
1	INSULATOR インシュレータ	1	HEAT RESISTING PLASTIC 耐熱性プラスチック		UL94 V-0 BLACK 黒
符号 NO.	名称 DESCRIPTION	個数 QTY.	材料 MATERIAL	仕上 FINISH	図番 DRG. NO.
仕様書 (SPECIFICATION)		第1版 (ORIGINAL DATE) 13/MAR/2009		尺度 (SCALE) 10:1	シリーズ (SERIES) FI
一般公差 (GENERAL TOLERANCE)		製図 DR.		名称 (TITLE) FI-JP50C	
寸法 (DIMENSION)		担当 CHK. K. KAI		日本航空電子工業株式会社 JAPAN AVIATION ELECTRONICS INDUSTRY, LTD.	
角度 (ANGLES)		査閲 APPD. M. KIKUCHI		図面番号 (DRAWING NO.) SJ109244	
. ± 0.8		承認 APPD. Y. YAHIRO		質量 (MASS)	
. × ± 0.4				S/W	
. × × ± 0.1				図面番号 (DRAWING NO.) SJ109244	
. × × × ±				版数 (REV.) 2	

DCF-C-212F (05.08)

